

ДЕКЛАРАЦИЯ О СООТВЕТСТВИИ

1. Заявитель ООО «Д-Линк Раша», выполняющее функции иностранного изготовителя в части обеспечения соответствия поставляемой продукции обязательным требованиям и в части ответственности за несоответствие поставляемой продукции обязательным требованиям, действующее на основании договора № 1 от 03.10.2002 г. с компанией **D-Link Corporation**, расположенной по адресу: No.289, Shihnu 3rd Rd., Neihu District, Taipei, Тайвань, зарегистрированное 25.07.2002г. ИМНС №17 по СВАО г. Москвы, ОГРН 1027717000508; по адресу 129626, Россия, Москва, Графский пер., 14, тел: 744-00-99, факс: 744-00-99, e-mail: vl@dlink.ru

в лице Генерального директора Владимира Эриковича Липпинга, действующего на основании Устава, утвержденного 15.10.2010,

заявляет, что коммутатор передачи данных **DGS-1100-06/ME** (далее – коммутатор), технические условия № DL-DGS-1100-TU, изготавливаемый на заводе Alpha Networks (Jie Kuo District, Chang An, Dongguan City, Guangdong Province, China (Китай),

соответствует требованиям Правил применения оборудования, реализующего технологии коммутации кадров, утвержденных приказом Мининформсвязи России № 158 от 07.12.2006 г. (зарегистрирован в Минюсте России 21.12.2006 г., регистрационный № 8655) и Правил применения оборудования проводных и оптических систем передачи абонентского доступа, утв. приказом № 112 Министерства информационных технологий и связи Российской Федерации от 24.08.2006 г. (зарегистрирован в Минюсте России 04.09.06г., регистрационный № 8194)

и не окажет дестабилизирующее воздействие на целостность, устойчивость функционирования и безопасность единой сети электросвязи Российской Федерации.

2. Назначение и техническое описание

2.1. Версия программного обеспечения – 1.

2.2. Комплектность:

	Название	Количество
1	коммутатор передачи данных DGS-1100-06/ME	1
2	адаптер электропитания	1
3	инструкция по эксплуатации	1
4	диск с программным обеспечением	1
5	SFP-трансивер DEM-310GT	1
6	SFP-трансивер DEM-311GT	1
7	SFP-трансивер DEM-312GT2	1
8	SFP-трансивер DEM-314GT	1
9	SFP-трансивер DEM-315GT	1
10	SFP-трансивер DEM-210	1
11	SFP-трансивер DEM-211	1
12	SFP-трансивер DGS-712	1
13	SFP-трансивер DEM-220T	1
14	SFP-трансивер DEM-220R	1
15	SFP-трансивер DEM-330T	1
16	SFP-трансивер DEM-330R	1
17	SFP-трансивер DEM-331T	1
18	SFP-трансивер DEM-331R	1
19	SFP-трансивер DEM-302S-LX	1
20	SFP-трансивер DEM-302S-BXD	1
21	SFP-трансивер DEM-302S-BXU	1

2.3. Условия применения на сети связи общего пользования Российской Федерации: в качестве коммутатора передачи данных, реализующего технологии коммутации кадров, с функциями оборудования систем передачи абонентского доступа в сети связи общего пользования и технологических сетях в случае их присоединения.



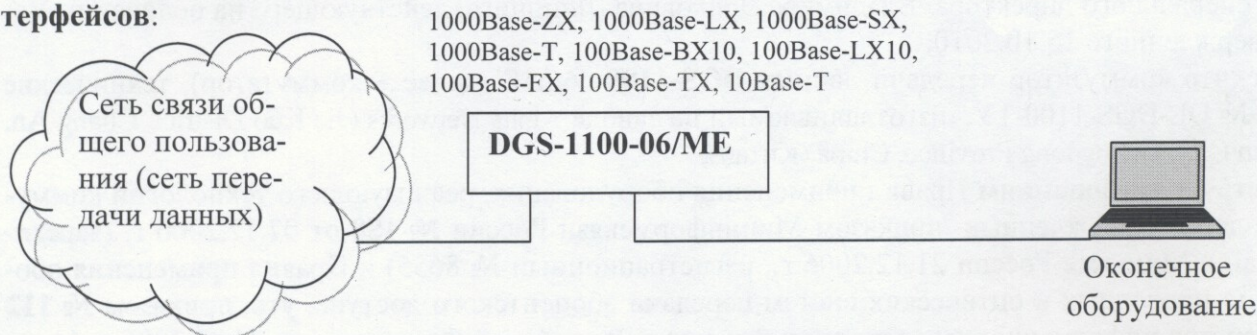
В.Э. Липпинг

Стр. 1
Страниц 3

2.4. Выполняемые функции: коммутатор предназначен для реализации доступа к сети передачи данных с применением технологии коммутации кадров. Оборудование содержит 5 портов с интерфейсом с использованием контроля несущей и обнаружением коллизий Ethernet 10/100/1000Base-T и 1 порт 100/1000 SFP. К портам SFP могут подключаться SFP-трансиверы с интерфейсами 100Base-FX/100Base-BX10/100Base-LX10/1000Base-SX/ 1000Base-LX/1000Base-ZX.

2.5. Емкость коммутационного поля – не выполняет функций коммутации каналов.

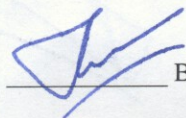
2.6. Схема подключения к сети связи общего пользования, с обозначением реализуемых интерфейсов:



2.7. Характеристики радиоизлучения – радиоизлучение отсутствует.

2.8. Электрические (оптические) характеристики:

- электрический интерфейс 10Base-T: среда передачи - неэкранированная симметричная пара категории 3, топология – звездообразная, код - манчестерский, линейная скорость передачи данных - 10 Мбит/с, максимальная длина сегмента – 100 м;
- электрический интерфейс 100Base-TX: среда передачи - 2 симметричные пары (STP или UTP) категории 5, топология – звездообразная, код - MLT3, 4В/5В, линейная скорость передачи данных - 125 Мбит/с, максимальная длина сегмента – 100 м;
- оптический интерфейс 100Base-FX: топология – точка-точка, линейная скорость – 125 Мбит/с, диапазон центральных длин волн – 770-860 нм, тип волокна – MMF, код – NRZI, 4В/5В, уровень средней мощности на передаче – максимальный -14дБм; минимальный -20дБм, уровень средней мощности на приеме – максимальный -14; минимальный -31дБм, максимальная протяженность линии – 100 м;
- оптический интерфейс 100Base-LX10: топология – точка-точка, линейная скорость – 125 Мбит/с, диапазон центральных длин волн – 1260 – 1360 нм, тип волокна – SMF, код – NRZI, 4В/5В; уровень средней мощности на передаче: максимальный -8дБм, минимальный -15 дБм; уровень средней мощности на приеме: максимальный -8, минимальный -25 дБм; максимальная протяженность линии – 10 000 м;
- оптический интерфейс 100Base-BX10: топология – точка-точка, линейная скорость – 125 Мбит/с, диапазон центральных длин волн – 1480-1580 (DS)/1260-1360 (US) нм, тип волокна – SMF, код – NRZI, 4В/5В; уровень средней мощности на передаче: максимальный -8дБм, минимальный -14дБм; уровень средней мощности на приеме: максимальный -8, минимальный -28,2дБм; максимальная протяженность линии – 10 000 м;
- электрический интерфейс 1000BASE-T: среда передачи - 4 симметричные пары категории 5; топология – точка-точка; код - 4D-PAM; линейная скорость передачи данных – 1000 Мбит/с; максимальная длина сегмента – 100 м;
- оптический интерфейс 1000Base-SX: топология – точка-точка, линейная скорость – 1,25 ($1 \pm 100 \cdot 10^{-6}$) ГБод, диапазон центральных длин волн – 770-860 нм, тип волокна – MMF, код – двоичный NRZ, 8В/10В, уровень средней мощности на передаче – максимальный 0 дБм; минимальный -9,5 дБм; минимальный коэффициент экстинкции 9,0 дБ; уровень средней мощности на приеме – максимальный 0 дБм; минимальный -17,0 дБм, максимальная протяженность линии – 550 м;
- оптический интерфейс 1000Base-LX: топология – точка-точка, линейная скорость – 1,25 ($1 \pm 100 \cdot 10^{-6}$) ГБод, диапазон центральных длин волн – 1270-1355 нм, тип волокна – SMF, код –


В.Э. Липпинг

двоичный NRZ, 8В/10В, уровень средней мощности на передаче – максимальный -3,0 дБм; минимальный -11,0 дБм; минимальный коэффициент экстинкции 9,0 дБ; уровень средней мощности на приеме – максимальный -3,0 дБм; минимальный -19,0 дБм, максимальная протяженность линии – 5000 м;

- оптический интерфейс 1000Base-ZX: топология – точка-точка, линейная скорость – 1,25 (1±100·10⁻⁶) ГБод, диапазон центральных длин волн – 1520-1580 нм, тип волокна – SMF, код – двоичный NRZ, 8В/10В, уровень средней мощности на передаче – максимальный 5,0 дБм; минимальный -4,0 дБм; минимальный коэффициент экстинкции 9,0 дБ; уровень средней мощности на приеме – максимальный -23,0 дБм; минимальный -3,0 дБм, максимальная протяженность линии – 70000 м.

2.9. Реализуемые интерфейсы – Ethernet 10BASE-T, 100BASE-TX, 100BASE-FX, 100BASE-LX10, 100BASE-BX10, 1000BASE-T, 1000BASE-SX, 1000BASE-LX, 1000BASE-ZX.

2.10. Условия эксплуатации, включая климатические и механические требования, способы размещения: коммутатор сохраняет свои технические характеристики:

- при температуре окружающей среды от 0° до +40°С;
- при относительной влажности воздуха до 90% при температуре +25°С.

2.11. Электропитание осуществляется от источника переменного тока 220В/50Гц через внешний адаптер 12В/1А, макс. потребляемая мощность 7 Вт.

2.12. Сведения о наличии или отсутствии встроенных средств криптографии и приемников глобальных спутниковых навигационных систем – отсутствуют встроенные средства криптографии (шифрования) и приемники глобальных спутниковых навигационных систем.

3. Декларация принята на основании протокола испытаний № МТТ 0623/13_DGS-1100 от 25.07.2013 г. (Испытательная лаборатория Закрытого акционерного общества «Испытательный центр МирТелеТест», аттестат аккредитации Федерального агентства связи №ИЛ-26-06 от 20.09.2011, действителен до 20.09.2016).

Декларация составлена на двух листах.

4. Дата принятия декларации 05.08.2013

Декларация действительна до 05.08.2023



М.П.

Генеральный директор
ООО «Д-Линк Раша»

В.Э. Липинг
И.О. Фамилия

5. Сведения о регистрации декларации соответствия в Федеральном агентстве связи



М.П.

В.В. Шелихов

Уполномоченный представитель
Федерального агентства связи

И.О. Фамилия

Заместитель руководителя
Федерального агентства связи

ЗАРЕГИСТРИРОВАНО

Регистрационный № Д СТД-6304

от « 15 » 08 201 3 г.

Стр. 3
Страниц 3