

## ДЕКЛАРАЦИЯ О СООТВЕТСТВИИ

**1. Заявитель ООО «Д-Линк Трейд»**, выполняющее функции иностранного изготовителя в части обеспечения соответствия, поставляемой продукции обязательным требованиям и в части ответственности за несоответствие поставляемой продукции обязательным требованиям, действующее на основании договора № 01/14 от 01 декабря 2014 г. с компанией «**D-Link Corporation**», расположенной по адресу: No.289, Xinhu 3rd Rd., Neihu District, Taipei 11494, Тайвань, зарегистрированное 29.12.2010 г. Межрайонной инспекцией ФНС №1 по Рязанской обл., ОГРН 1106229004067; ИНН 6229040685; по адресу 390043, Россия, Рязанская обл. г. Рязань, проезд Шабулина, д. 16, тел: +7 (495) 744-00-99, e-mail: [mail@dlink.ru](mailto:mail@dlink.ru)

в лице Генерального директора Владимира Эриковича Липпинга, действующего на основании Устава, утвержденного 29.10.2010,

заявляет, что коммутатор передачи данных **DIS-100G-5SW** (далее – коммутатор), технические условия № DL-DIS-100G-TU, изготавливаемый на заводе Tailyn Technologies, Inc. (No.10, Rong-an Road, Luzhu District, Taoyuan City 33852, Taiwan R.O.C. (Тайвань)),

**соответствует требованиям** Правил применения оборудования, реализующего технологии коммутации кадров, утвержденных приказом Мининформсвязи России № **158** от 07.12.2006 г. (зарегистрирован в Минюсте России 21.12.2006 г., регистрационный № 8655) и Правил применения оборудования проводных и оптических систем передачи абонентского доступа, утв. приказом № **112** Министерства информационных технологий и связи Российской Федерации от 24.08.2006 г. (зарегистрирован в Минюсте России 04.09.06г., регистрационный № 8194)

**и не окажет дестабилизирующее воздействие на целостность, устойчивость функционирования и безопасность единой сети электросвязи Российской Федерации.**

### 2. Назначение и техническое описание

**2.1. Версия программного обеспечения** – 1, другие предустановленные программы отсутствуют.

#### 2.2. Комплектность:

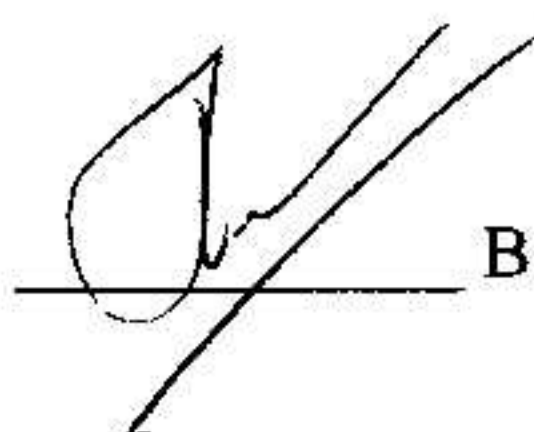
№	Название	Количество
1	коммутатор передачи данных <b>DIS-100G-5SW</b>	1
2	клеммный блок	1
3	комплект для монтажа на стену	1
4	комплект для установки на DIN-рейку	1
5	краткое руководство по установке	1
6	SFP-трансивер DIS-S301SX	1
7	SFP-трансивер DIS-S302SX	1
8	SFP-трансивер DIS-S310LX	1
9	SFP-трансивер DIS-S310R	1
10	SFP-трансивер DIS-S310T	1
11	SFP-трансивер DIS-S330R	1
12	SFP-трансивер DIS-S330T	1
13	SFP-трансивер DIS-S350LHX	1
14	SFP-трансивер DIS-S380ZX	1

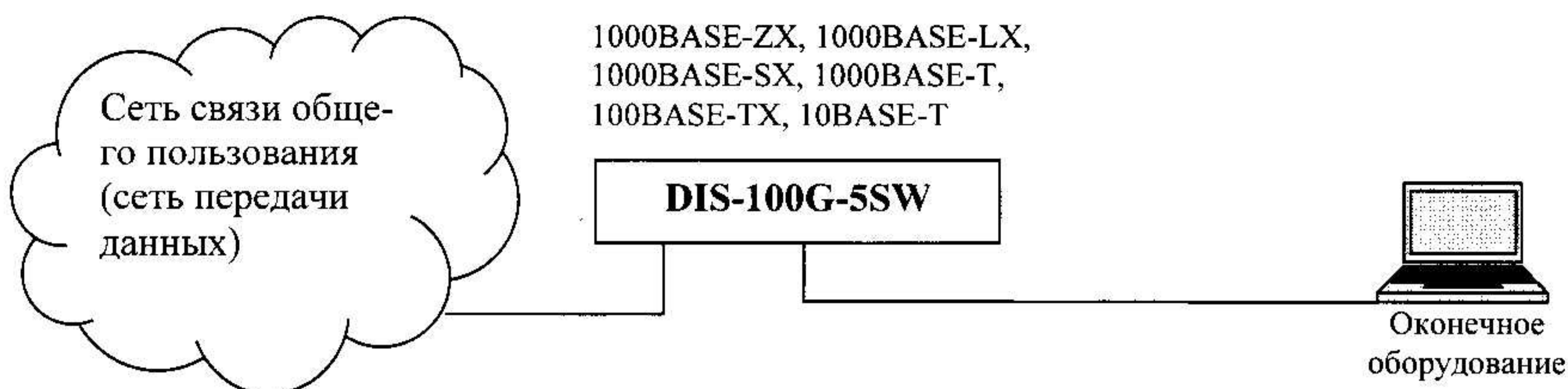
**2.3. Условия применения на сети связи общего пользования Российской Федерации:** в качестве коммутатора передачи данных, реализующего технологии коммутации кадров, с функциями оборудования систем передачи абонентского доступа.

**2.4. Выполняемые функции:** коммутатор предназначен для реализации доступа к сети передачи данных с применением технологии коммутации кадров. Оборудование содержит 4 порта 10/100/1000BASE-T и 1 порт SFP. К порту SFP могут подключаться трансиверы с интерфейсами 1000BASE-SX, 1000BASE-LX, 1000BASE-ZX. Реализована поддержка стека протоколов IPv4/v6.

**2.5. Емкость коммутационного поля** – не выполняет функций коммутации каналов.

**2.6. Схема подключения к сети связи общего пользования, с обозначением реализуемых интерфейсов:**

  
В.Э. Липпинг



**2.7. Характеристики радиоизлучения** – радиоизлучение отсутствует.

**2.8. Электрические (оптические) характеристики:**

- электрический интерфейс 10BASE-T: среда передачи – неэкранированная симметричная пара категории 3, топология – звездообразная, код – манчестерский, линейная скорость передачи данных – 10 Мбит/с, максимальная длина сегмента – 100 м;
- электрический интерфейс 100BASE-TX: среда передачи – 2 симметричные пары (STP или UTP) категории 5, топология – звездообразная, код – MLT3, 4B/5B, линейная скорость передачи данных – 125 Мбит/с, максимальная длина сегмента – 100 м;
- электрический интерфейс 1000BASE-T: среда передачи – 4 симметричные пары категории 5, топология – точка-точка, код – 4D-PAM, линейная скорость передачи данных – 1000 Мбит/с, максимальная длина сегмента – 100 м;
- оптический интерфейс 1000BASE-SX: топология – точка-точка, линейная скорость – 1,2: (1±100×10<sup>-6</sup>) ГБод, диапазон центральных длин волн – 770-860 нм, тип волокна – MMF, код – двоичный NRZ, 8B/10B; уровень средней мощности на передаче: максимальный 0 дБм, минимальный -9,5 дБм; минимальный коэффициент экстинкции 9,0 дБ; уровень средней мощности на приеме максимальный 0 дБм, минимальный -17,0 дБм; максимальная протяженность линии – 550 м;
- оптический интерфейс 1000BASE-LX: топология – точка-точка, линейная скорость – 1,2: (1±100×10<sup>-6</sup>) ГБод, диапазон центральных длин волн – 1270-1355 нм, тип волокна – SMF, код – двоичный NRZ, 8B/10B; уровень средней мощности на передаче: максимальный -3,0 дБм, минимальный -11,0 дБм; минимальный коэффициент экстинкции 9,0 дБ; уровень средней мощности на приеме: максимальный -3,0 дБм, минимальный -19,0 дБм; максимальная протяженность линии – 5000 м;
- оптический интерфейс 1000BASE-ZX: топология – точка-точка, линейная скорость – 1,2: (1±100×10<sup>-6</sup>) ГБод, диапазон центральных длин волн – 1520-1580 нм, тип волокна – SMF, код – двоичный NRZ, 8B/10B; уровень средней мощности на передаче: максимальный 5,0 дБм, минимальный -4,0 дБм; минимальный коэффициент экстинкции 9,0 дБ; уровень средней мощности на приеме: максимальный -23,0 дБм, минимальный -3,0 дБм; максимальная протяженность линии – 70000 м;

**2.9. Реализуемые интерфейсы** – Ethernet 10BASE-T, 100BASE-TX, 1000BASE-T, 1000BASE-SX, 1000BASE-LX, 1000BASE-ZX.

**2.10. Условия эксплуатации, включая климатические и механические требования, способ размещения:** коммутатор сохраняет свои технические характеристики:

- при температуре окружающей среды от -40° до +75°С;
- при относительной влажности воздуха до 98% при температуре +25°С.

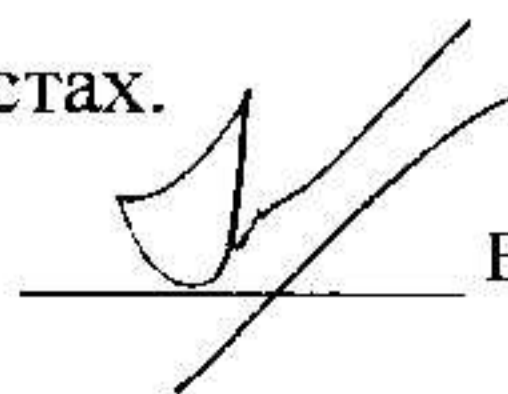
Предназначен для использования внутри неотапливаемых помещений.

**2.11. Электропитание** осуществляется от источника постоянного тока 12 - 58В.

**2.12. Сведения о наличии или отсутствии встроенных средств криптографии и приемников глобальных спутниковых навигационных систем** – отсутствуют встроенные средства криптографии (шифрования) и приемники глобальных спутниковых навигационных систем.

**3. Декларация принята на основании** протокола собственных испытаний № DL-DIS-100G от 20.01.2020; протокола испытательной лаборатории Закрытого акционерного общества «Испытательный центр МирТелеТест» (аттестат аккредитации № RA.RU.21AM76, выдан Федеральной службой по аккредитации 01.11.2016 г., бессрочный). Протокол № МТТ\_0834/20 DIS-100G от 17.07.2020, коммутатор передачи данных **DIS-100G-5SW**, версия ПО – 1, другие предустановленные программы отсутствуют.

Декларация составлена на 2 (двух) листах.

  
В.Э. Липпинг

4. Дата принятия декларации  
Декларация действительна до

24.07.2020

24.07.2030



A handwritten signature in black ink, appearing to be 'В.Э. Липпинг', written over a horizontal line.

Генеральный директор  
ООО «Д-Линк Трейд»

**В.Э. Липпинг**  
И.О. Фамилия

5. Сведения о регистрации декларации соответствия в Федеральном агентстве связи

М.П.

\_\_\_\_\_  
Уполномоченный представитель  
Федерального агентства связи

\_\_\_\_\_  
И.О. Фамилия

ЗАРЕГИСТРИРОВАНО  
Reg. № Д-СКПД-8385  
от 28.09.2020