

ДЕКЛАРАЦИЯ О СООТВЕТСТВИИ

1. Заявитель ООО «Д-Линк Трейд», выполняющее функции иностранного изготовителя в части обеспечения соответствия, поставляемой продукции обязательным требованиям и в части ответственности за несоответствие поставляемой продукции обязательным требованиям, действующее на основании договора № 01/14 от 01 декабря 2014 г. с компанией «**D-Link Corporation**», расположенной по адресу: No.289, Xinhu 3rd Rd., Neihu District, Taipei 11494, Тайвань, зарегистрированное 29.12.2010 г. Межрайонной инспекцией ФНС №1 по Рязанской обл., ОГРН 1106229004067; ИНН 6229040685; по адресу 390043, Россия, Рязанская обл. г. Рязань, проезд Шабулина, д. 16, тел: +7 (495) 744-00-99, e-mail: mail@dlink.ru

в лице Генерального директора Владимира Эриковича Липпинга, действующего на основании Устава, утвержденного 29.10.2010,

заявляет, что коммутатор передачи данных **DIS-100G-5W** (далее – коммутатор), технические условия № DL-DIS-100G-TV, изготавливаемый на заводе Tailyn Technologies, Inc. (No.10, Rong-an Road, Luzhu District, Taoyuan City 33852, Taiwan R.O.C. (Тайвань)),

соответствует требованиям Правил применения оборудования, реализующего технологии коммутации кадров, утвержденных приказом Мининформсвязи России № **158** от 07.12.2006 г. (зарегистрирован в Минюсте России 21.12.2006 г., регистрационный № 8655)

и не окажет дестабилизирующее воздействие на целостность, устойчивость функционирования и безопасность единой сети электросвязи Российской Федерации.

2. Назначение и техническое описание

2.1. Версия программного обеспечения – 1, другие предустановленные программы отсутствуют.

2.2. Комплектность:

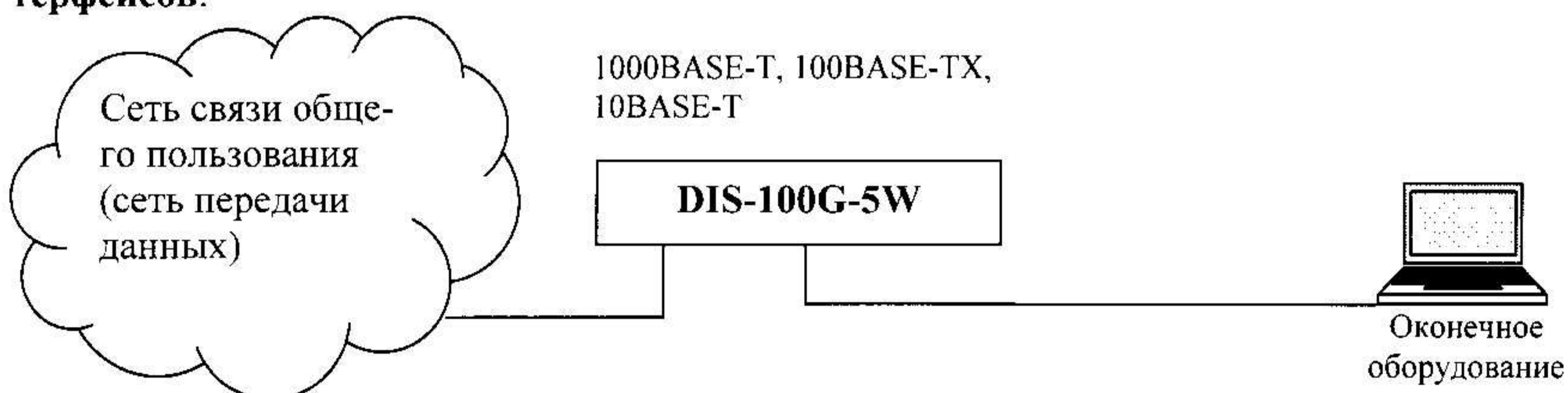
№	Название	Количество
1	коммутатор передачи данных DIS-100G-5W	1
2	клеммный блок	1
3	комплект для монтажа на стену	1
4	комплект для установки на DIN-рейку	1
5	краткое руководство по установке	1

2.3. Условия применения на сети связи общего пользования Российской Федерации: в качестве коммутатора передачи данных, реализующего технологии коммутации кадров.

2.4. Выполняемые функции: коммутатор предназначен для реализации доступа к сети передачи данных с применением технологии коммутации кадров. Оборудование содержит 5 портов 10/100/1000Base-T. Реализована поддержка стека протоколов IPv4/v6.

2.5. Емкость коммутационного поля – не выполняет функций коммутации каналов.

2.6. Схема подключения к сети связи общего пользования, с обозначением реализуемых интерфейсов:




2.7. Характеристики радиоизлучения – радиоизлучение отсутствует.

2.8. Электрические (оптические) характеристики:

- электрический интерфейс 10Base-T: среда передачи – незранированная симметричная пара категории 3, топология – звездообразная, код – манчестерский, линейная скорость передачи данных – 10 Мбит/с, максимальная длина сегмента – 100 м;

- электрический интерфейс 100Base-TX: среда передачи – 2 симметричные пары (STP или UTP)


В.Э. Липпинг

категории 5, топология – звездообразная, код – MLT3, 4В/5В, линейная скорость передачи данных – 125 Мбит/с, максимальная длина сегмента – 100 м;

- электрический интерфейс 1000Base-T: среда передачи – 4 симметричные пары категории 5, топология – точка-точка, код – 4D-PAM, линейная скорость передачи данных – 1000 Мбит/с, максимальная длина сегмента – 100 м.

2.9. Реализуемые интерфейсы – Ethernet 10Base-T, 100Base-TX, 1000Base-T.

2.10. Условия эксплуатации, включая климатические и механические требования, способы размещения: коммутатор сохраняет свои технические характеристики:

- при температуре окружающей среды от -40° до +75°С;

- при относительной влажности воздуха до 98% при температуре +25°С.

Предназначен для использования внутри неотапливаемых помещений.

2.11. Электропитание осуществляется от источника постоянного тока 12 - 58В.

2.12. Сведения о наличии или отсутствии встроенных средств криптографии и приемников глобальных спутниковых навигационных систем – отсутствуют встроенные средства криптографии (шифрования) и приемники глобальных спутниковых навигационных систем.

3. Декларация принята на основании протокола собственных испытаний № DL-DIS-100G от 20.01.2020; протокола испытательной лаборатории Закрытого акционерного общества «Испытательный центр МирТелеТест» (аттестат аккредитации № RA.RU.21AM76, выдан Федеральной службой по аккредитации 01.11.2016 г., бессрочный). Протокол № МТТ_0834/20 DIS-100G от 17.07.2020, коммутатор передачи данных **DIS-100G-5W**, версия ПО – 1, другие предустановленные программы отсутствуют.

Декларация составлена на 1 (одном) листе.



Дата принятия декларации
Декларация действительна до

24.07.2020

24.07.2030

Генеральный директор
ООО «Д-Линк Трейд»

В.Э. Липпинг
И.О. Фамилия

Счетчик о регистрации декларации соответствия в Федеральном агентстве связи

М.П.

Уполномоченный представитель
Федерального агентства связи

И.О. Фамилия

ЗАРЕГИСТРИРОВАНО
Рег.№ Д-СКПД-8387
от 28.09.2020